

Equipamiento estándar para TL8 y TL12

Cabina cerrada con calefacción y aire acondicionado
Pedal de traslación
Pala sin dientes
Doble filtro de aire
Condensador de agua
Alarma de traslación

Medidas principales

	TL8	TL12
Peso (kg)	3.915	5.375
Anchura total sin pala (mm)	1.660	1.860
Anchura total con pala (mm)	1.680	1.960
Altura total (mm)	2.235	2.320
Medida de transporte (mm)	3.430	3.985
Contenido de la pala (m³)	0,351	0,579

Motor gasoil

	TL8	TL12
Modelo	KUBOTA V3307-CR-TE4B	KUBOTA V3800-CR-TIE4B
Tipo	4 cilindros, 4 tiempos	4 cilindros, 4 tiempos
Potencia nominal ISO14396 (kW/CV)	54,6 / 74,3	80,8 / 108,3
Revoluciones nominales (r.p.m.)	2.600	2.400
Cilindrada (ccm)	3.331	3.769
Agua de refrigeración (l)	14	16,5
Aceite del motor (l)	11,2	13,2
Depósito de gasoil (l)	75	108

Sistema hidráulico

	TL8	TL12
Caudal High-Flow (l/min)	128	153
Depósito hidráulico (l)	39 (sistema 58)	60 (sistema 95)
Presión hidráulica (bar)	HST bomba P1, P2: 345 / P3: 210	

Tren de rodaje

Tipo de cadena	goma	goma
Anchura de la cadena (mm)	400	450
Contacto con el suelo (mm)	1.390	1.595
Presión sobre el suelo (kg/cm²)	0,30	0,32

Prestaciones de trabajo

Velocidad de traslación (km/h)	11,0	11,9
--------------------------------	------	------

Su distribuidor

Huppenkothen GmbH

28806 Alcalá de Henares

T 0034 902 050 032 | M 606 321 116

TL8 | TL12



LAS NUEVAS CARGADORAS COMPACTAS DE TAKEUCHI



La cabina abatible permite un fácil acceso al motor y a los componentes hidráulicos principales.



Dos reductores planetarios proporcionan una óptima velocidad de traslación y suficiente fuerza para el uso de accesorios pesados.



La cabina espaciosa y confortable permite un trabajo productivo sin cansancio.



FUERTE Y VERSÁTIL

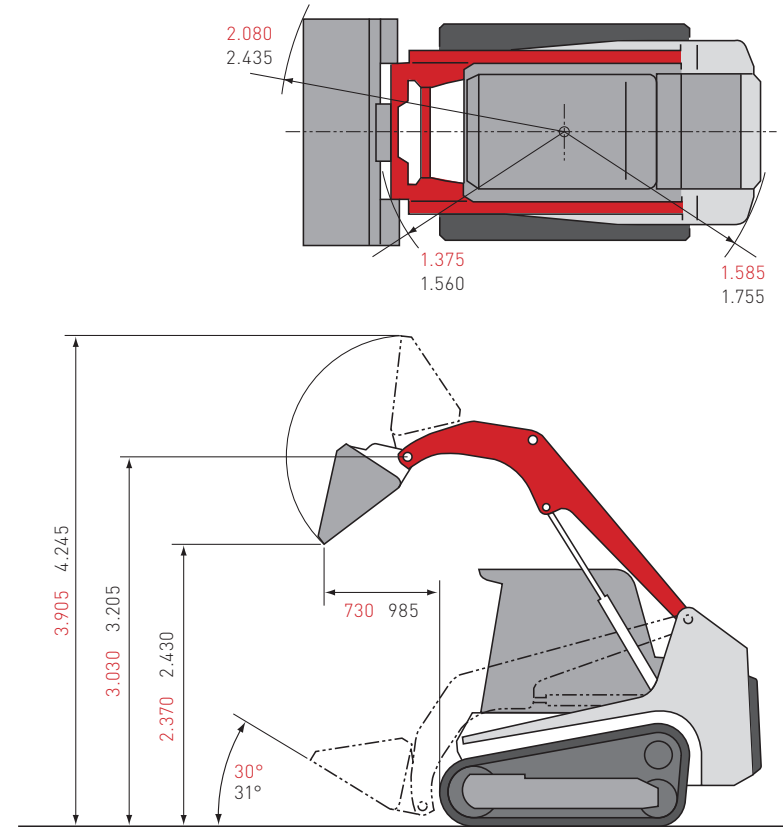
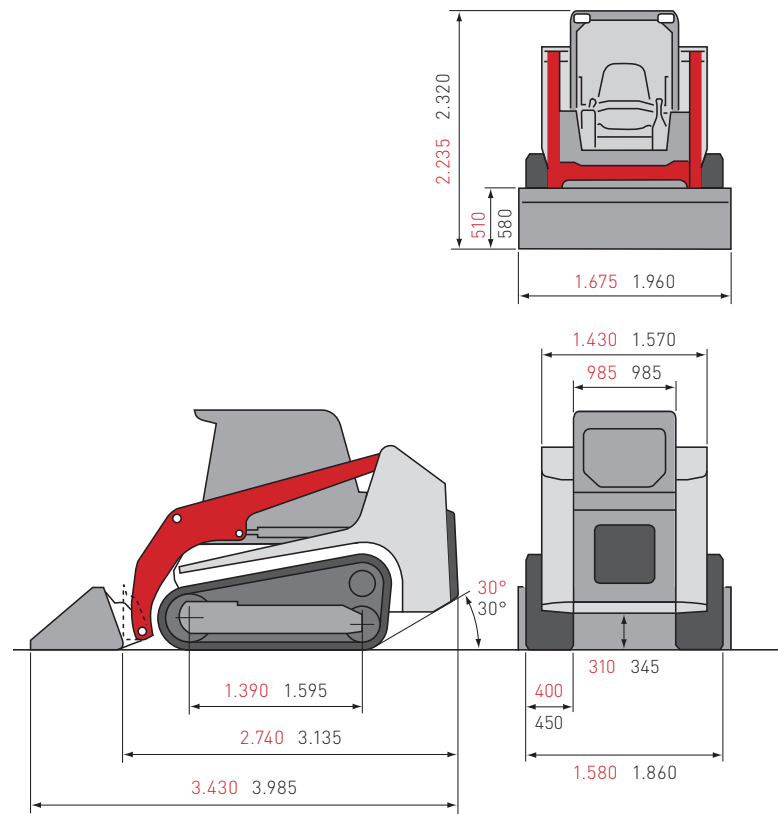
Las TL8 y TL12 son las cargadoras sobre cadenas más nuevas en la familia de productos de Takeuchi. Los nuevos modelos convencen en los trabajos exigentes con su mejorada carga útil y mayor potencia del motor.

TAKEUCHI - CON TODA LA EXPERIENCIA DEL INVENTOR DE LA MINIEXCAVADORA

INNOVACIONES

- » Nueva y más moderna combinación de colores en la pintura de la máquina
- » Cabina cerrada con aire acondicionado más potente
- » 8 - 15 % de mejora de la carga útil en comparación con los modelos anteriores
- » Líder en esta clase de máquinas por el rendimiento del motor
- » Motor de gasoil KUBOTA, nivel III B con DPF
- » Varios modos elegibles desde el puesto del conductor: POWER, estándar, ECO
- » Pasamanos atornillados - sustitución fácil
- » Segunda instalación hidráulica de serie en las máquinas High-Flow (alto caudal)
- » Nuevo cierre del capot del motor

Medidas (mm)



Medidas en rojo = TL8
Medidas en negro = TL12