

TAKEUCHI

TB250



DER KOMPAKTE VON TAKEUCHI



ALQUILER DE
MAQUINARIA
CONSTRUCCION - EVENTOS - VENTA - REPARACION

926 810 600

www.alquilerdemaquinaria.net
info@alquilerdemaquinaria.net

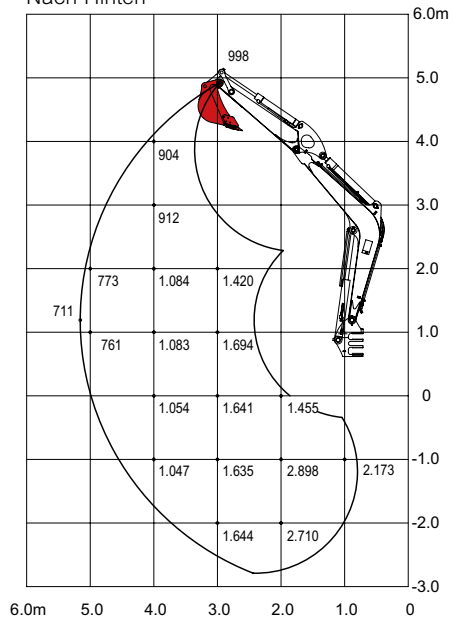
Pol. Ind. La Vega - C/ Zacatena, parcelas 37, 38 y 39 - 13160 Torralba de Cva. - CIUDAD REAL

Huppenkoth
Baumaschinen

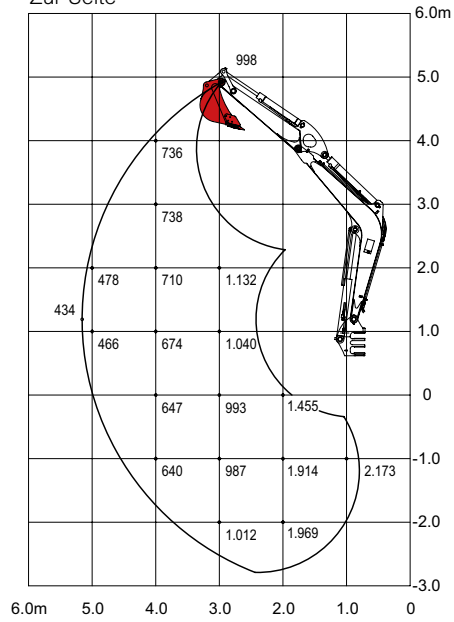
www.huppenkoth.com

Hublasten (Einheit kg)

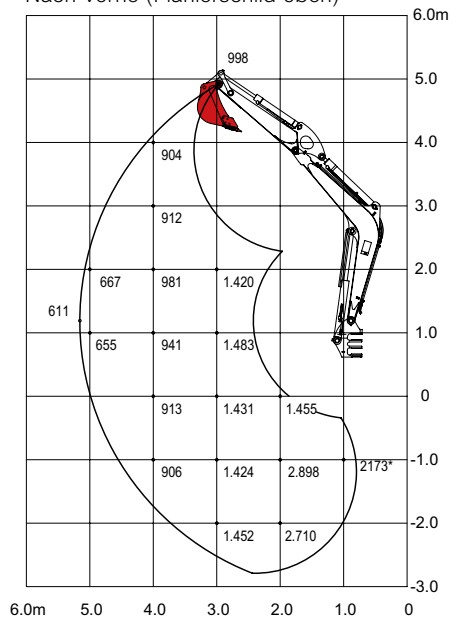
Nach Hinten



Zur Seite

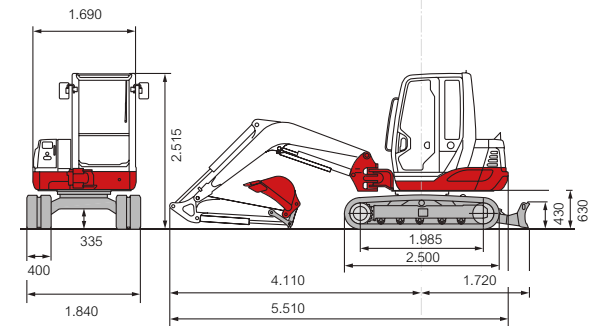
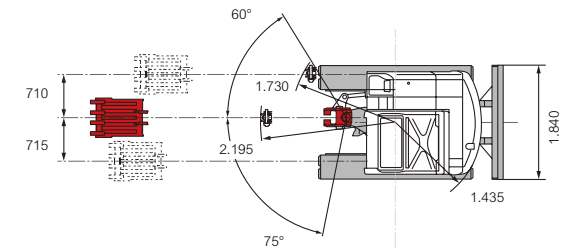
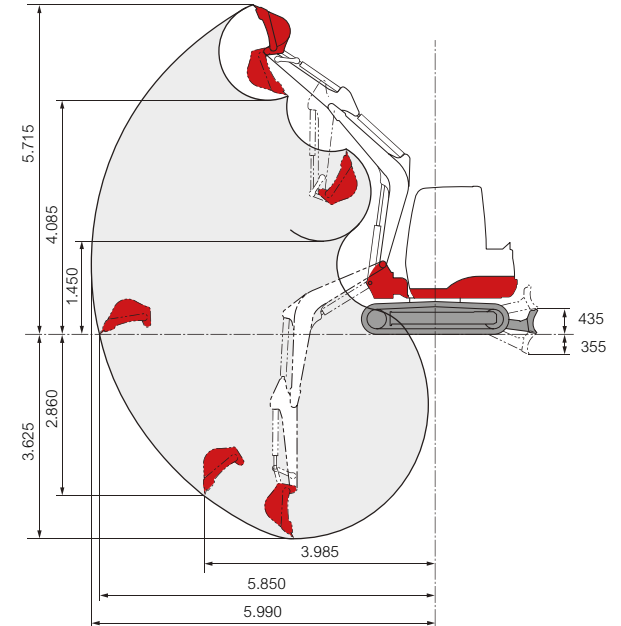


Nach Vorne (Planierschild oben)



Die Lasten im Diagramm liegen innerhalb 87% der hydraulischen Hublast und innerhalb 75% der Kipplast.

Abmessungen (Einheit mm)





Abgas- und lärmreduzierte Motorengeneration, geräumiger Motorraum, Auspuffauslass nach oben; massives Gegengewicht.



Kippbare Kabine mit servicefreundlichem Zugang zum Motor und den Hydraulikaggregaten.



Schallgedämpfte, vibrationsarme Komfortkabine mit Luxusitz (wetterfeste Ausführung bei Modellen mit Überrollbügel) für ermüdungsfreies Arbeiten.



3 Steuerkreise serienmässig, davon 2 proportional gesteuert für eine Vielzahl von Anbaugeräten



Robuster Schwenkbock mit besonders geschützter Schlauchführung und hydraulischer Seitenversetzung mit Büchsen in allen Positionen.



Armaturenbrett mit hör- und lesbaren Warnungen im Falle einer Störung während des Betriebes.

ZUBEHÖR FÜR TAKEUCHI



Powertilt mit hydr. Schnellwechselplatte, Tieföffel als Hochöffel montiert



Hydraulische Schnellwechselplatte



Powertilt mit hydr. Schnellwechselplatte



Erdbohrer mit Bohrschnecke



Hydraulikhammer



Starrer Grabenräumiöffel mit Powertilt-Schwenkvorrichtung



Powertilt-Schwenkvorrichtung mit Universalgreifer



System Huppi-Quick: Hydraulikan-schlüsse werden beim Schnellwech-selvorgang automatisch verbunden



Laufrollen mit Innen- und Außenführung für sicheren Gummikettenlauf und Double-Short-Pitch Gummiketten für vibrationsarmes Fahren.



Grosse Bodenfreiheit, besonders geschützter Ober- und Unterwagen.



Abbruchzange

Anbaufräse

Anbauverdichter

HUPPENKOTHEN-KOMFORTPAKET

- » 3 hydraulische Steuerkreise, 2 davon proportional gesteuert
- » 1. Steuerkreis mit max. 58 l/min
- » 2. Steuerkreis mit max. 39 l/min
- » Massives Heckgewicht für besondere Stabilität
- » Kippbare Kabine mit servicefreundlichem Zugang zum Motor
- » Armaturenbrett mit hör- und lesbaren Warnungen
- » Schlauchbruchsicherung am Hub- und Stielzylinder
- » Doppelter Luftfilter
- » Akustische Überlast-Warneinrichtung
- » Automatische Gasrückstellung (Drehzahlregulierung)
- » Endlagendämpfung im Hub-, Stiel- und Schwenkzylinder
- » Federspeicher Parkbremse
- » Federspeicher Schwenkbremse
- » Heizung und Radio (nicht bei Maschine mit Überrollbügel)
- » Hydraulik-Tankentlüftung

OPTIONAL

- » 4. Steuerkreis
- » HuppLog Diebstahleinrichtung & Service Assistent: Wegfahrsperrung durch Abschaltung mehrerer elektrischer Kreise. Inbetriebnahme der Maschine durch autorisiertes Personal mittels gültigem RFID-Schlüssel
- » Klimaanlage mit 4-fachem Luftauslasssystem
- » Hub- und Schwenkbegrenzung mit programmierbaren Grenzbereichen

TAKEUCHI PRÄSENTIERT DEN **TB250** DIE NÄCHSTE GENERATION DER KOMPAKTBAGGERSERIE.

Die von TAKEUCHI bekannte, solide und auf Langlebigkeit getrimmte Qualität, findet sich auch bei der neuen Baggenergeneration in allen Punkten wieder.

KABINE

Die neue Luxuskabine bietet einen sicheren, komfortablen und ergonomischen Arbeitsplatz. Die Kabine wurde in ihrer Formgebung, Geräumigkeit und Verarbeitung komplett neu konzipiert, dadurch konnte der Innengeräuschpegel enorm gesenkt und gleichzeitig die Rundumsicht verbessert werden.

MOTOR

Der Kompaktbagger wird vom sparsamen Yanmar-Dieselmotor angetrieben, welcher seine Qualität in allen Belangen bestätigt. Einerseits werden ungeahnte Kräfte freigesetzt, andererseits sind diese Motoren äusserst

sparsam und erfüllen sämtliche Abgasnormen und Richtlinien (Tier3). Der Kompaktbagger verfügt über eine automatische, lastabhängige Fahrstufenschaltung.

Bei Anstieg des Widerstandes in der zweiten Stufe, schaltet die Maschine automatisch zurück in die erste Stufe. Verringert sich der Widerstand, wird automatisch wieder die hohe Geschwindigkeit gewählt.

HYDRAULIKSYSTEM

Dank modernster Komponenten ermöglicht das neue Hydrauliksystem eine hohe Genauigkeit bei einfachster Bedienung auch unter schwierigsten Bedingungen.

ARBEITSERLEICHTERUNG

Ausgerüstet mit Seitenversetzung in Kombination mit der Powertilt-Schwenkvorrichtung und einer hydraulischen oder mechanischen

Schnellwechselplatte, löst der Kompaktbagger jede Aufgabe. Die Powertilt-Schwenkvorrichtung macht jeden Löffel zum Schwenklöffel und bewährt sich für Anbaugeräte, mit denen in jede Richtung gearbeitet werden kann – besonders für Hydraulikhämmer, Greifer, Fräse uvm.

Durch das Eingehen auf die Wünsche unserer Kunden und die konstante Weiterentwicklung bieten TAKEUCHI Kompaktbagger den entscheidenden Vorsprung.

**TAKEUCHI - ERFAHRUNG UND KNOW HOW
VOM ERFINDER DES MINIBAGGERS**

Hauptabmessungen

Einsatzgewicht* (kg)	5.305 / 5.164**
Gesamtbreite (mm)	1.840
Gesamthöhe (mm)	2.515
Transportlänge (mm)	5.510
Seitenversetzung li/re (°)	75 / 60

Dieselmotor

Yanmar	4TNV88-BPTB mit Abgasstufe 3a (Tier3)
Typ	4-Zylinder, wassergekühlt
Nennleistung ISO14396 (kW/PS)	29,5 / 40,1 bei 2.400 U/min
Max. Dehmoment (Nm)	137,6 bei 1.440 U/min
Hubraum (cm³)	2.185
Kühlwasserinhalt (l)	12,4
Motorölinhalt (l)	4,0 - 7,4
Kraftstofftank (l)	73,0

Hydrauliksystem

Hydraulikpumpen	2x variabel + 2x Zahnrad
Pumpendruck (bar)	2x 210 / 1x 196 / 1x 34
Fördermenge (l/min)	2x 58,3 / 38,9 / 10,8
Schwenkmotor	Axialkolben starr
Fahrmotor	Axialkolben variabel (2-Gang)
Hydrauliktank (l)	52,0 (Tank), 88,0 (total)

Zusatzsteuerkreise

1. Steuerkreis Hydraulikhammer (l/min)	58,0
2. Steuerkreis Powertilt (l/min)	39,0
3. Steuerkreis Schnellwechsellatte (l/min)	23,0

Fahrwerk

Raupen	Gummi oder Stahl
Raupenbreite (mm)	400
Bodenkontakt (mm)	1.985
Bodendruck (kg/cm²)	28,1 / 27,3**
Planierschildmaße (mm)	1.840 x 430

Arbeitsleistung

Fahrgeschwindigkeit (km/h)	2,8 (1. Gang) / 5,2 (2. Gang)
Schwenkgeschw. (U/min)	9,8
Steigfähigkeit (Grad/%)	30 / 58
Grabkraft Löffel (kN)	37,2
Grabkraft Stiel (kN)	25,9

* Eigengewicht + SWPL + PT + mittlerer Löffel + halbe Tankfüllung

** Mit Überrollbügel

Österreich AT

(Vbg)	(NÖ)	(OÖ)
6923 Lauterach	3254 Bergland	4063 Hörsching
T +43 5574 785 30	T +43 7412 555 82	T +43 7221 724 02
M +43 664 200 37 99	M +43 664 114 48 99	M +43 664 350 23 26
(T)	(Sbg)	(K)
6020 Innsbruck	5303 Thalgau	9020 Klagenfurt
T +43 512 390 400	T +43 6235 5910	T +43 463 715 88
M +43 664 204 39 44	M +43 664 142 30 14	M +43 664 326 74 74
Mietstation St. Johann	Mietstation St. Veit Pongau	
M +43 664 828 83 86	M +43 664 887 83 010	

Schweiz CH

(SG)
9245 Oberbüren
T +41 71 944 18 11
N +41 79 358 38 91
N +41 79 542 33 18
(VD)
1131 Tolochenaz
T +41 21 811 02 33
N +41 79 574 65 04

Südtirol IT

(LU)	(BE)	(BZ)
6022 Grosswangen	3076 Worb	39011 Lana
T +41 41 980 25 60	T +41 31 931 30 86	T +39 0473 491 170
N +41 79 302 60 51	N +41 79 690 43 72	M +39 348 83 66 874
(AG)	(BL)	
5103 Möriken	4132 Muttenz	
T +41 62 887 00 10	T +41 61 462 03 70	
N +41 79 759 35 04	N +41 76 575 91 93	