

# TAKEUCHI TB23R

Excavadora de parte trasera corta con giro de brazo convencional

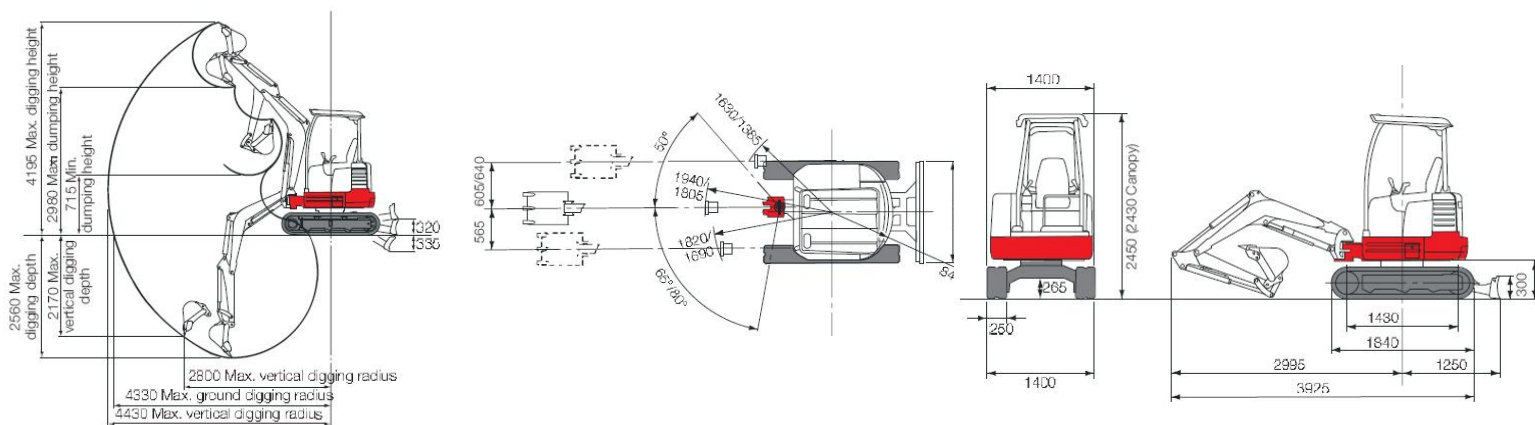


| Medidas principales                           | TB23R                     |
|---|---------------------------|
| Peso - Canopy (kg)                            | 2.415                     |
| Peso - Cabina (kg)                            | 2.595                     |
| Anchura (mm)                                  | 1.400                     |
| Altura Canopy/Cabina (mm)                     | 2.430/2.450               |
| Medida de transporte (mm)                     | 3.925                     |
| <b>Motor de gasoil (refrigerado por agua)</b> |                           |
| Modelo  | Yanmar 3TNV76             |
| Tipo  | 3 cilindros 4 tiempos     |
| Potencia nominal (kW/CV)                      | 13,9/ 18,9 a 2.300 r.p.m. |
| Momento máximo de torsión (Nm)                | 62,5 – 68,1 a 1600 r.p.m. |
| Revoluciones (1/min)                          | 2.460 r.p.m.              |
| Cilindrada (cm <sup>3</sup> )                 | 1.115                     |
| Depósito agua refrigeración (L)               | 3,5                       |
| Aceite del motor (L)                          | 3,4                       |
| Depósito de gasoil (L)                        | 30                        |

| Sistema hidráulico                           | TB23R                        |
|--|------------------------------|
| Tipo bombas hidráulicas                      | 2 x variable + 2 x engranaje |
| Presión principal (bar)                      | 2x 206 / 177 / 34            |
| Caudal (L/min)                               | 2 x 23 / 14,7 / 9,4          |
| Línea hidráulica adicional (L/min)           | 37,7                         |
| Tipo de motor de giro:                       | Motor de pistones fijo       |
| Tipo de motor de traslación                  | Motor de pistones variable   |
| Depósito hidráulico (L)                      | 38                           |
| <b>Tren de rodaje</b>                        |                              |
| Tipo de cadenas                              | Goma o acero                 |
| Anchura de cadena (mm)                       | 250                          |
| Contacto con el suelo (mm)                   | 1430                         |
| Preción sobre el suelo (kg/cm <sup>2</sup> ) | 0,33                         |
| Medida de la pala dozer (mm)                 | 1.400 x 300                  |
| <b>Prestaciones</b>                          |                              |
| Velocidad de traslación (km/h)               | 2,4/4,2                      |
| Velocidad de giro (r.p.m.)                   | 9,6                          |
| Potencia en las cuestas (grados)             | 30                           |
| Fuerza arranque cazo (kN)                    | 19                           |
| Fuerza arranque balancín (kN)                | 12,6                         |



En los datos técnicos nos reservamos el derecho a modificaciones



**Huppenkothen GmbH & CO KG**  
28806 Alcalá de Henares

Tel: 918024407  
Fax: 918812887  
Hamid: 606321116  
Tanja: +43 6645240472  
Inma: 6192469295

Su distribuidor:



**926 810 600** [www.alquilerdemaquinaria.net](http://www.alquilerdemaquinaria.net)  
info@alquilerdemaquinaria.net  
Pol. Ind. La Vega - C/ Zacatena, parcelas 37, 38 y 39 - 13160 Torralba de Cua - CIUDAD REAL