

TAKEUCHI



TB215R



TB215R | ES | 04.2014



Bloque de giro robusto con cilindro de giro del brazo y latiguillos protegidos



Motores con niveles reducidos de ruidos y emisiones de gases con amplio compartimento del motor; capot del motor con apertura lateral



Gran distancia del eje al suelo, parte inferior del chasis cerrado y protegido



Techo de protección con ROPS (ISO12117), TOPS (ISO12117-2), OPG (ISO10262 nivel1), asiento de confort (versión resistente a la intemperie) con cinturón de seguridad



Rodillos con guía interior y exterior para un funcionamiento seguro de las cadenas de goma Double-Short- Pitch que evitan vibraciones durante la marcha



Tren de rodaje hidráulicamente ensanchable



Power tilt con enganche rápido hidráulico, cazo montado al revés



Cazo de limpieza fijo con implemento giratorio Power tilt



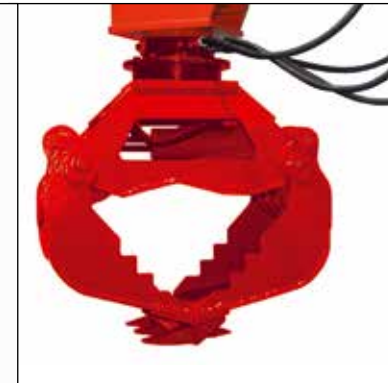
Power tilt con enganche rápido hidráulico



Ahoyador con broca



Martillo hidráulico



Pinza universal



Pala dozer larga de acero antitorsión, ampliable manualmente



Botella de elevación en la parte posterior del brazo lo que proporciona una óptima protección contra daños

« ACCESORIOS PARA **TAKEUCHI**



Panel de control con avisos acústicos y visuales en caso de fallo de funcionamiento; dirección proporcional del 2º circuito hidráulico desde el joystick derecho



3 circuitos hidráulicos, 1 de ellos dirigido por potenciómetro

PAQUETE CONFORT DE HUPPENKOTHEN

- » 3 circuitos hidráulicos, 1 de ellos dirigido por potenciómetro
- » 1er circuito hidráulico con máx. 33,6 l/min
- » 2º circuito hidráulico con máx. 10,8 l/min
- » Amortiguación al final de carrera en cilindros de elevación, balancín y giro de brazo
- » Doble filtro de aire
- » Muelle en freno de láminas de aparcamiento
- » Muelle en freno de láminas de giro
- » Compartimento con herramienta
- » Tren de rodaje ensanchable hidráulicamente
- » Gancho para carga en el techo
- » Pala dozer larga

OPCIONAL

- » HuppLog Sistema antirrobo y asistente de servicio: bloqueo de arranque por desconexión de varios circuitos eléctricos, puesta en marcha solo por personal autorizado con llave RFID válida

TAKEUCHI AMPLÍA SU GAMA DE PRODUCTOS CON UNA MÁQUINA DE 1,6 TONELADAS DE PARTE TRASERA CORTA: **TB215R CANOPY**

Con la TB215R Canopy, Huppenkothen marca las pautas a seguir en rendimiento, fiabilidad, eficacia y comodidad en su utilización.

RENDIMIENTO MOTOR

La TB215R está impulsada por un motor diesel de 3 cilindros de Yanmar que convence con sus 11,5 kW / 15,6 CV a 2.400 r.p.m.

RENDIMIENTO HIDRÁULICA

Con sus 3 circuitos hidráulicos, la TB215R permite un manejo preciso y rápido. El 2º circuito hidráulico está dirigido de manera proporcional lo que facilita el uso

del probado implemento giratorio Powertilt y completa la multitud de posibilidades de empleo. El 3er circuito hidráulico permite la apertura del enganche rápido hidráulico con una presión de 200 bar.

DISEÑO

El diseño compacto de la TB215R permite a esta excavadora de parte trasera corta de trabajar casi sin limitaciones en todo tipo de obras, especialmente en sitios muy estrechos (mínimo radio de giro hacia ambos lados). La botella de elevación va montado en la parte posterior del brazo, de manera que está protegida de manera óptima, incluso en trabajos de demolición.

CALIDAD

El tren de rodaje largo y con ensanchamiento hidráulico combinado con la pala dozer larga, proporciona a la TB215R una estabilidad sin igual en su clase.

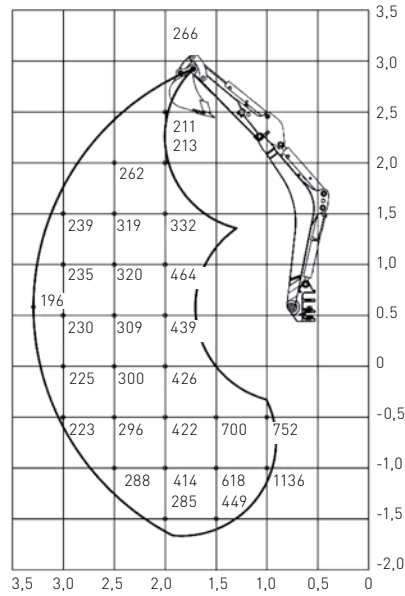
Gracias al desarrollo constante, teniendo en cuenta los deseos y sugerencias de nuestros clientes, las excavadoras de TAKEUCHI ofrecen las ventajas definitivas.

TAKEUCHI – CON TODA LA EXPERIENCIA DEL INVENTOR DE LA EXCAVADORA COMPACTA

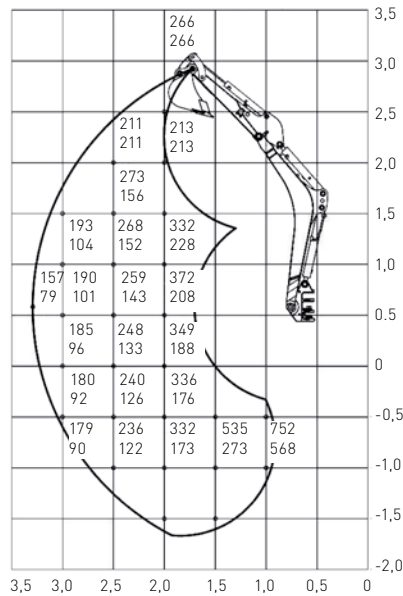


Tabla de cargas (Unidad kg)

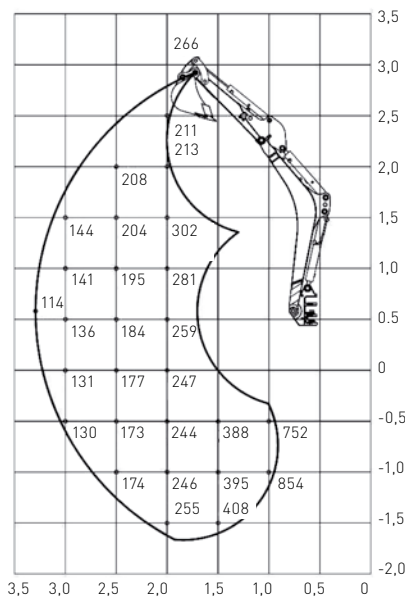
Hacia atrás



Hacia un lado



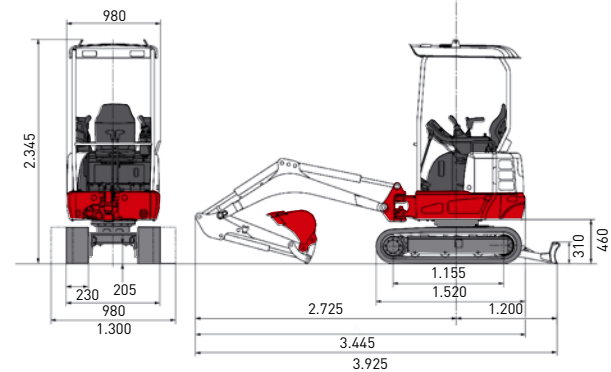
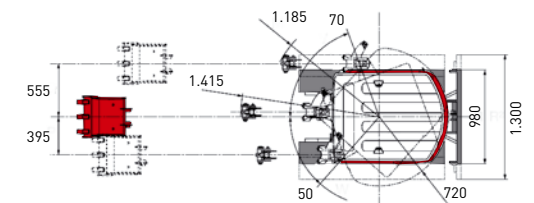
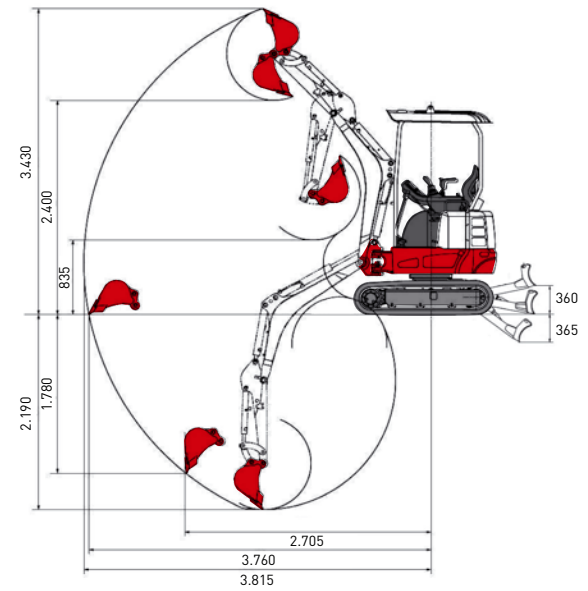
Hacia delante (pala dozer levantada)



Valor superior: ancho vía 1.300 mm
Valor inferior: ancho vía 980 mm

Las cargas indicadas en las tablas no superan el 87% de capacidad de elevación hidráulica o el 75% de carga de vuelco.

Medidas (Unidad mm)



Medidas principales

Peso (kg)	1.500
Peso incl. equipo trabajo (mm)	1.700
Anchura total (mm)	980 / 1.300*
Altura total (mm)	2.345
Medida de transporte (mm)	3.925
Motor de gasoil (refrigerado por agua)	
Modelo	Yanmar 3TNV70
Tipo	3 cilindros, 4 tactos
Potencia nominal ISO14396 (kW/CV)	11,5 / 15,64
Momento máximo de torsión (Nm)	52,2
Revoluciones nominales (r.p.m.)	2.400
Cilindrada (cm³)	854
Agua de refrigeración (L)	3,9
Aceite de motor (L)	4,3
Depósito de gasoil (L)	22

Sistema hidráulico

Tipo de bomba hidráulica	Variable (B1+B2), engranaje (B3+B4)
Presión principal (kg/cm³)	2x210 / 1x200 / 1x35
Caudal (L/min)	2x16,8 / 1x10,8 / 1x6,5
1er circuito hidráulico (L/min)	33,6
2º circuito hidráulico (L/min)	10,8
Motor de traslación	Pistones axiales
Depósito de aceite hidráulico (L)	24
Tren de rodaje	
Tipo de cadena	Goma
Ancho de cadena (mm)	230
Contacto con el suelo (mm)	1.155
Presión sobre suelo (kg/cm²)	0,26
Distancia del eje al suelo (mm)	205
Medida de la pala dozer (mm)	980 / 1.300 x 310

Prestaciones

Velocidad de traslación (km/h)	2,2 / 4,2
Velocidad de giro (r.p.m)	9,2
Potencia en las cuestas (grados/%)	30 / 58
Fuerza de arranque cazo (kN)	14
Fuerza de arranque balancín (kN)	9,5
Máx. profundidad de excavación (mm)	2.190
Máx. alcance (mm)	3.815
Máx. altura de excavación (mm)	3.430
Máx. altura de vaciado (mm)	2.400

* Anchura con tren de rodaje ensanchado hidráulicamente

Huppenkothen GmbH

28806 Alcalá de Henares
T 902 050 032 | M 606 321 116

Su distribuidor:



ALQUILER DE MAQUINARIA
CONSTRUCCIÓN - EVENTOS - VENTA - REPARACIÓN

926 810 600

www.alquilerdemaquinaria.net
info@alquilerdemaquinaria.net

Pol. Ind. La Vega - C/ Zacatena, parcelas 37, 38 y 39 - 13160 Torralba de Cva. - CIUDAD REAL