

Modelo 1230ES

ELEVADORES TELESCÓPICOS DE MÁSTIL



MÁS CONVENIENTES

- Cero emisiones, funcionamiento silencioso y peso reducido para una puesta en obra práctica e inmediata.

MÁS EFICIENTES

- Funcionalidad mejorada gracias a los controles proporcionales y a la tracción eléctrica directa.

MÁS VERSÁTILES

- Excelente accesibilidad en espacios estrechos gracias a las dimensiones compactas.

MÁS FUNCIONALES

- Tiempos de trabajo más amplios y mayor productividad gracias a las piezas reacondicionadas mejores del mercado.



Características estándar

- Puertas vaivén de cierre automático
- Panel mandos plataforma extraíble
- Puntos de amarre
- Joystick proporcional de maniobra accionado con el pulgar
- Control proporcional de velocidad de elevación/descenso
- Joystick para elevación y desplazamiento
- Tracción positiva automática
- Configuraciones "personalizables"
- Sistema de autodiagnóstico a bordo
- Puertas del compartimiento de las baterías/eléctrico con apertura hacia afuera
- Cargador de batería automático de 20 A
- Tracción y dirección eléctrica directa en las ruedas delanteras
- Frenos dobles automáticos en las ruedas
- Desenganche freno de emergencia
- Sistema pasivo de protección contra los baches
- Cable CA a la plataforma
- Indicador de estado batería
- Contador de horas
- Mástil de acero de 3 segmentos
- Descenso manual
- Bocina
- Luz indicadora y alarma de inclinación
- Estribos de anclaje

Especificaciones estándar

- Neumáticos que no dejan huella macizos 323 x 100
- Motor Eléctrico 24 V 6 kW
- Baterías de ciclo profundo 4 x 6 V 220 A/h
- Cargador baterías (120/240V — 50/60Hz) 20 A automático
- Capacidad tanque hidráulico 4 l

Accesorios y opciones

- Baterías AGM de 220 A/h
- Alarma de movimiento
- Alarma de descenso
- Paquete alarmas¹
- Faro destellante intermitente ámbar
- Enchufes y tomas de corriente tipo europeo
- Aceite hidráulico sintético biodegradable
- Color personalizado

¹Incluye alarma de movimiento y faro destellante intermitente ámbar.

Modelo 1230ES

ELEVADORES TELESCÓPICOS DE MÁSTIL

Prestaciones

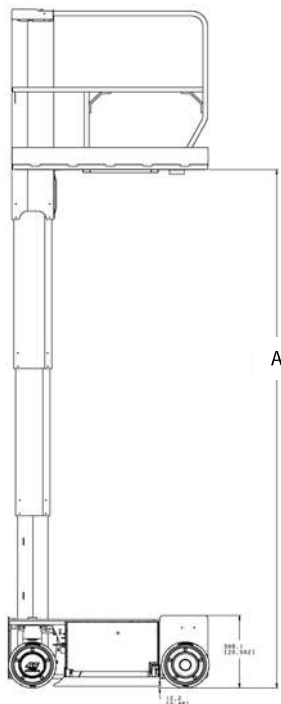
• Altura de Trabajo	5,66 m
A. Altura de plataforma – Elevada	3,66 m
B. Altura acceso a la plataforma	0,52 m
C. Altura de barandillas	1,10 m
D. Altura de almacenaje	1,65 m
E. Tamaño plataforma (L x A)	1,26 m x 0,69 m
F. Longitud total	1,36 m
G. Anchura total	0,76 m
• Distancia entre ejes	1,04 m
• Distancia desde el suelo (retraída)	6,5 m
• Capacidad de carga ¹	
• Tiempo de elevación/descenso	12/12 s
• Peso ²	790 kg
• Presión máxima sobre el suelo	4,8 kg/cm ²
• Velocidad – Plataforma recogida	4,8 km/h
• Pendiente superable	25%
• Radio de giro – Interno	11 cm
• Radio de giro – Externo	1,46 m

¹ 1 persona + herramientas y equipamiento hasta un máximo de 230 kg.

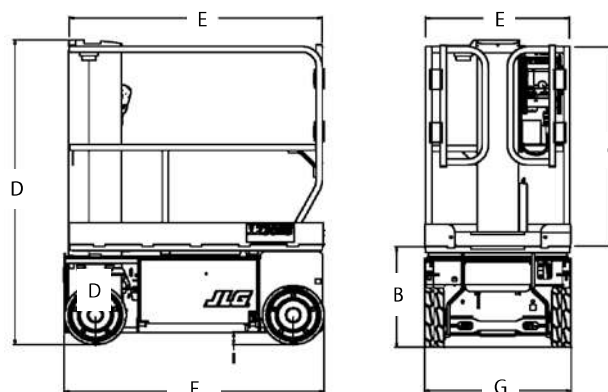
² Algunas opciones o la normativa de ciertos países pueden hacer aumentar el peso y/o las dimensiones.



Radio de acción



Dimensiones



ADVERTENCIA

JLG está continuamente realizando investigaciones y desarrollando productos por lo que se reserva la facultad de efectuar cambios sin previo aviso. Todos los datos de este documento son meramente indicativos. Ciertas opciones o normas de determinados países pueden hacer que el peso aumente. Las especificaciones técnicas pueden cambiar para adecuarse a las normas de ciertos países o según las exigencias del cliente.

JLG EMEA BV

europa@jlg.com
www.jlg.com

**Una compañía del grupo
Oshkosh Corporation**

JLG está continuamente realizando investigaciones y desarrollando productos por lo que se reserva la facultad de efectuar cambios sin previo aviso.